

**LED RESISTENTES AL AGUA 2 DIODOS
SMD ALTO BRILLO SKYLED ULTRA C**

Clave:
8450-4800 AL 8450-4840

DESCRIPCION

Los módulos de Leds resistentes al agua de 2 diodos con tecnología SMD (Surface Mount Diode) emiten un mayor brillo comparado con los otros módulos en el mercado.

- Módulo de PVC encapsulado con resina epóxica, lo que le da la característica de ser a prueba de agua.
- El módulo cuenta con 2 diodos SMD de alto brillo con un haz de iluminación de 120°.
- No se deberá de sobrepasar los 30 módulos si se desea hacer una conexión en serie ya que si esto ocurre la luminosidad de los módulos comenzará a disminuir gradualmente.
- Fácil instalación ya que cuenta con orificios en los costados que permiten fijar el módulo con tornillos y además cuenta con cinta adhesiva doble cara 3M en la parte posterior.
- **Consumo de Watts por modulo:** 0.48 Watts.
- **Ancho de módulo:** 12.12 mm.
- **Largo del módulo:** 69.94 mm.
- **Espesor del módulo:** 4.55 mm (súper delgado).
- **Color:** blanco, rojo, verde, azul y amarillo.
- **Voltaje de entrada:** DC12 Volts.
- **Durabilidad:** 45,000 horas.



APLICACIONES

Para su uso en exteriores e interiores en aplicaciones tales como:

- Letras de canal.
- Cajas de luz planas para publicidad.
- Iluminación en interiores y exteriores.
- Decoración.
- Paneles para iluminación posterior.
- Decoración e iluminación de vehículos.

MERCADO

- Fabricantes de anuncios luminosos y letras de canal.
- Imagen gráfica.
- Arquitectos.
- Diseñador y decorador de interiores.
- Paisajistas (diseño de exteriores).

- Estéticas automotrices.
- Publicistas y agencias de mercadotecnia.

ALMACENAMIENTO

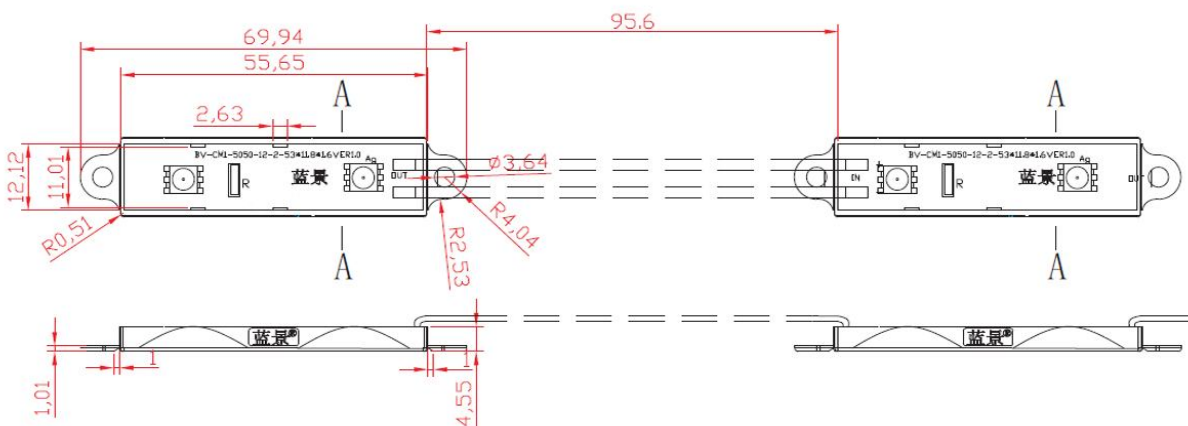
Almacenar en su empaque original, alejado de la luz solar directa y a una temperatura entre los -25°C a +60°C.

PROPIEDADES

Color	Voltaje (V)	Corriente (mA)	Potencia (W)	Longitud de onda de pico (nm)/(k)		Angulo de vista.	Lúmenes (intensidad de brillo) (lm)		Intensidad Luminosa. (mcd)		Cantidad de LED.	Espacio entre cada LED. (mm)	Índice a prueba de agua. (IP)
				Min	Max		Min	Max	Min	Max			
Blanco	12	≤40	≤ 0.48	5600	6800K	120°	36.0	43	7200	9000	2	29.97	67
Rojo.	12	≤40	≤ 0.48	620	630	120°	7.2	11.3	1440	2376	2	29.97	67
Verde.	12	≤40	≤ 0.48	520	530	120°	32.0	38.0	6300	7200	2	29.97	67
Azul.	12	≤40	≤ 0.48	460	470	120°	8.0	9.0	1404	1800	2	29.97	67
Amarillo.	12	≤40	≤ 0.48	585	595	120°	5.0	6.0	1008	1260	2	29.97	67

MANEJO

Dimensiones.



Nota: la unidad de medición utilizada es en milímetros y la tolerancia de las dimensiones es ± 1 mm a menos que se indique lo contrario.

1. ELABORÓ: DESARROLLO DE DOCUMENTOS TECNICOS.
2. FECHA: 18 / 03 / 2015